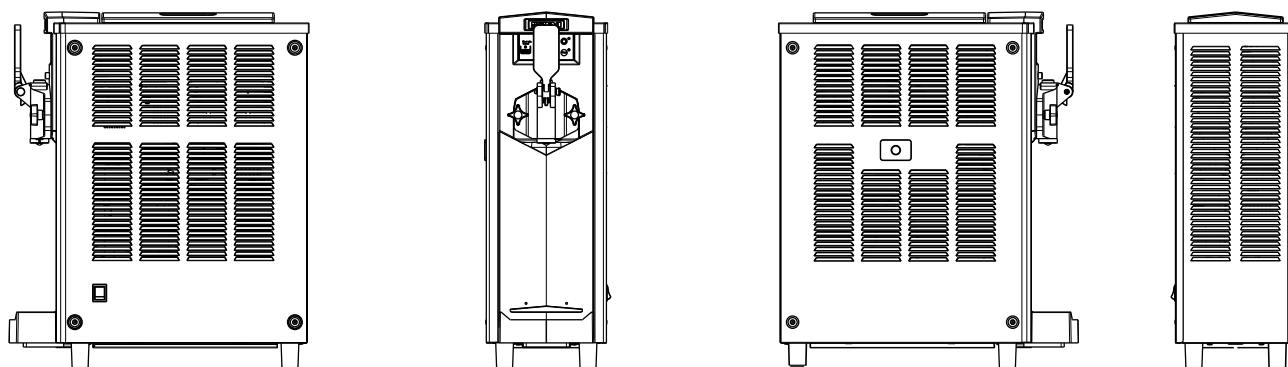


K SOFT



SCHEDA TECNICA / TECHNICAL SHEET

- Capacità vasca: 3,5 litri / *Tank capacity: 3,5 litres*
- Capacità cilindro: 1 litro / *Cylinder volume: 1 litre*
- Condensazione: aria
Condensation: air
- Sistema di produzione: pompa o gravità
Production system: pump or gravity
- Sistema di controllo e funzionamento elettromeccanico
Electromechanical control and working system
- Produzione oraria / *hourly production:*
- 85 coni (5 kg/h) / *85 cones (5 kg/h)*
- Dimensioni (LxPxH) / *Size (WxDxH):* 240 x 580 x 700 mm
- Dimensioni con imballo (LxPxH) / *Size with packaging (WxDxH):* 300 x 640 x 760 mm
- Peso / *Weight:*
- 64 kg versione a pompa / *pump version*
- 59 kg versione a gravità / *gravity version*
- Potenza Nominale P_n* [kW]:
220/240 V 1PH
Rated Output P_n [kW]:*
220/240 V 1PH = 0,9
- Corrente Massima Assorbita I* [A]:
- 380/415 V 3PH = 12.8 - 220/240 V 1PH = 5
Maximum Absorbed Power I [A]:*
- 380/415 V 3PH = 12.8 - 220/240 V 1PH = 5
- Cilindro di mantecazione automatico con programmazione del livello di consistenza del prodotto / *Automatic freezing cylinder with programming of the product consistence level*
- Defrost notturno / *Night defrost*

